

XP5061 系列

产品特点

- 7.6mm超薄外壳，节省安装空间
- 内控精度0.05F.S.，精度高
- 响应时间 $\leq 3\text{ms}$ ，响应速度快
- 低功耗设计，可保证密集安装长期可靠运行
- 隔离控制室输出的电流信号，驱动现场的执行机构
- 电源、输入和输出三隔离

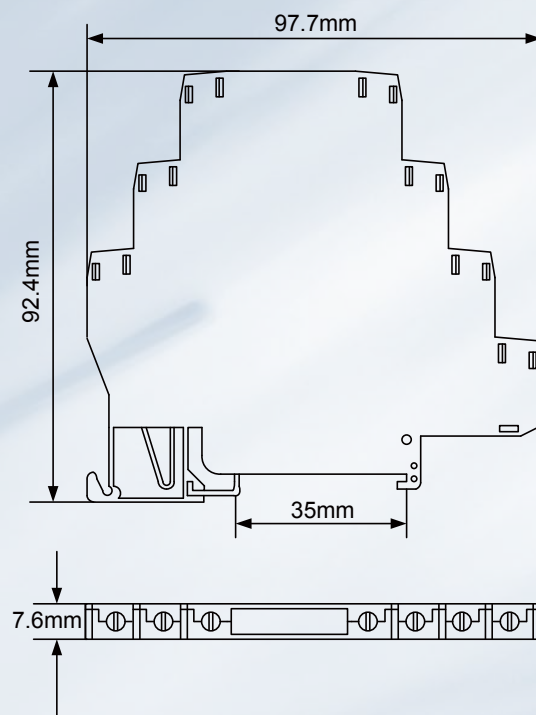


超薄型输出隔离器

技术参数

输入	
输入电流	0/4~20mA
输入压降	$\leq 2\text{V}$
最大电流	$< 30\text{mA}$
输出	
输出电流/负载电阻	0/4~20mA / $R_L \leq 680\Omega$
最大电流	$< 30\text{mA}$
输出电压/负载电阻	0/1~5V / $R_L \geq 330\text{k}\Omega$
基本参数	
供电电压	20~30V DC
电源保护	电源反向保护
消耗电流	$\leq 50\text{mA}$ (24V电源, 20mA输出时)
传输精度	0.1%F.S. (20°C) (典型值: 0.05%F.S.)
温度漂移	0.005%F.S./°C
响应时间	0.5ms达到最终值的90%
绝缘强度	1500V AC; 1min (电源、输入、输出之间)
绝缘电阻	$\geq 100\text{M}\Omega$; 500V DC (电源、输入、输出与外壳之间)
电磁兼容性	GB/T 18268 (IEC 61326-1)
使用环境温度	-20°C ~ +60°C
适用现场设备	二线制阀门定位器、电气转换器

外形尺寸



接线图

