

概述

XP 系列热电偶温度变送器（一入一出、一入二出）接收现场的热电偶传感器的输出信号，经过隔离和线性化处理，并转换成与温度成线性关系的一路或二路标准信号输出。仪表广泛应用于机械、电气、电信、电力、石油、化工、钢铁、污水处理、楼宇建筑等领域的数据采集、信号传输转换、PLC、DCS 等工业测控系统，用来完善和补充系统模拟 I/O 插件功能，提高自动化控制系统的抗干扰能力，保证系统的稳定性和可靠性。



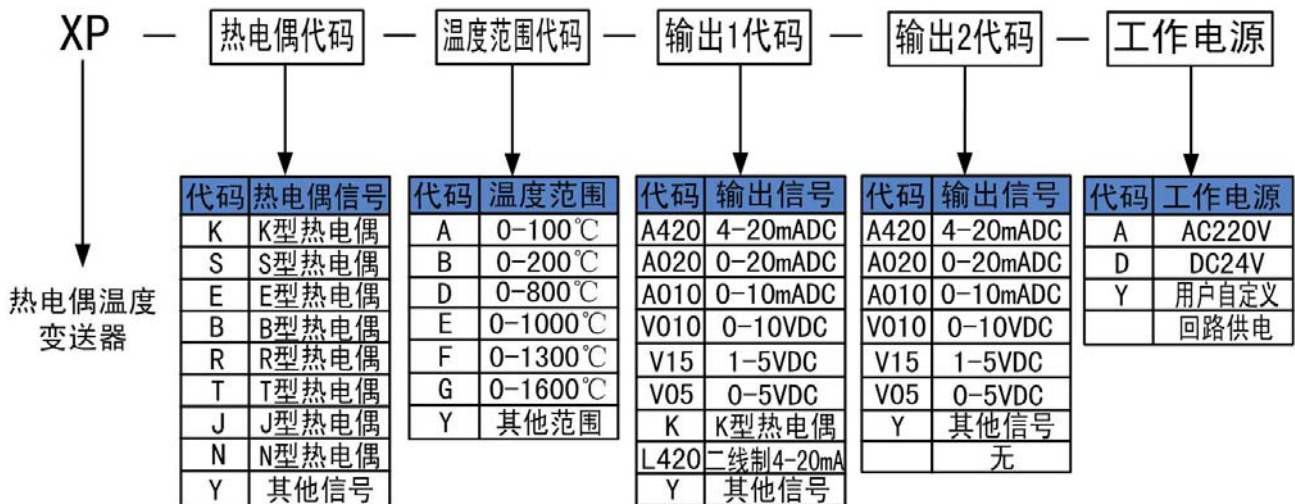
产品特点

- ◆ 输入、输出、电源三方完全隔离，抗干扰能力强
- ◆ 精度高，线性度高，长期运行稳定性高
- ◆ 模块化设计，体积小，功耗低，适合密集安装
- ◆ 底座与主机可以分离插拔，安装、拆卸、维护方便简单

技术规格参数

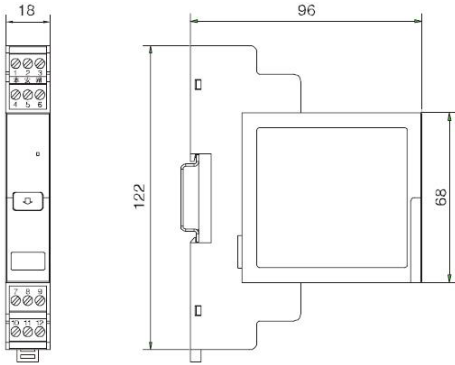
工作电源：DC24V（反向保护） AC220V	温度漂移：±100ppM/°C
功 耗：≤1.0W（1 入 1 出） ≤1.5W（1 入 2 出）	绝缘强度：输入/输出，≥2000VAC（1min） 输入/电源，≥2000VAC（1min） 输出/电源，≥1000VAC（1min）
输入信号：K、S、E、B、R、T、J、N 等	绝缘电阻：输入、输出、电源之间≥100MΩ/500VDC
输出信号：直流电压或电流信号	工作温度：0~50°C
输出负载：电压输出≥10KΩ 电流输出0~350mA	存储温度：-40~85°C
转换精度：±0.2%F.S（ΔV>10mV） ±0.4%F.S（10mV>ΔV>5mV）	相对湿度：10~90%RH（无凝露）
冷端补偿：0~50 度，误差±1°C	大气压力：86~106kPa
	安装方式：DIN35mm 导轨
	外形尺寸：122mm×18mm×96mm

选型代码

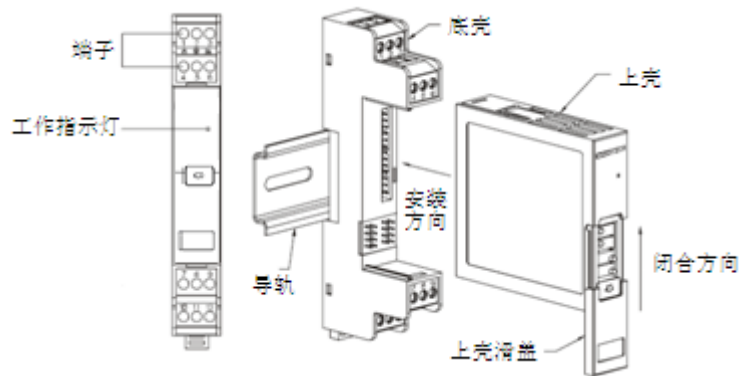


外形尺寸图及拆装图

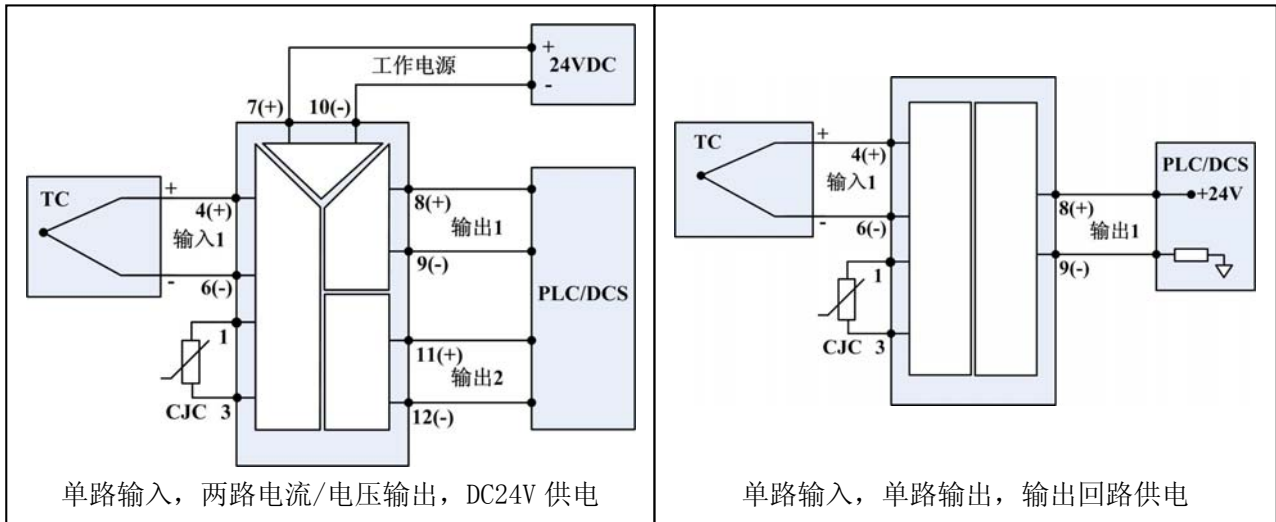
外形尺寸图 (122mm×18mm×96mm)



拆装图



典型接线图



注：本手册给出的为典型接线图，实际接线图以所购仪表随机标签接线图为准。

订货须知

参照选型代码表，正确规范书写订货型号代码

举例 1 输入：K 型热电偶，0-800℃，输出：1 路 4-20mA，工作电源：24VDC
订货型号：XP-K-D-A420-D

举例 2 输入：S 型热电偶，0-1300℃，输出：2 路 4-20mA，工作电源：24VDC
订货型号：XP-S-F-A420-A420-D（或简称为 XP-S-G -2A420-D）

举例 3 输入：E 型热电偶，0-700℃，输出：1 路二线制 4-20mA，工作电源：输出回路供电
订货型号：XP-E-Y-L420（Y=0-700℃）